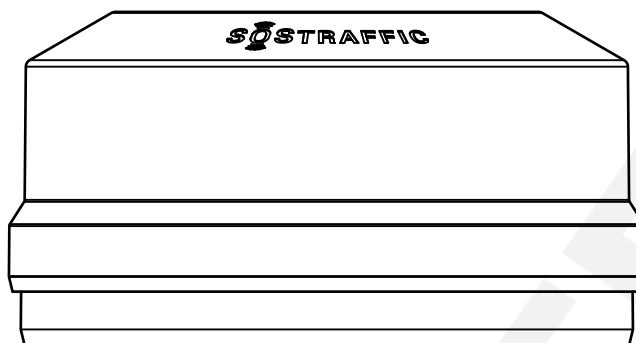
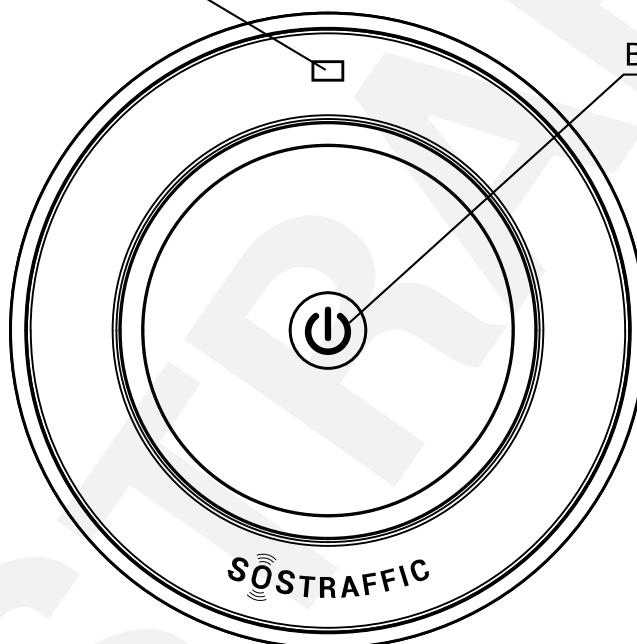


BALIZA V16 IOT**MANUAL DE INSTRUCCIONES**

Piloto indicador rojo

Botón On/Off

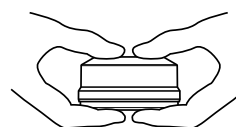
**DATOS TÉCNICOS**

- Dimensión Ø 84X44 mm.
- Estanqueidad IP54
- Resistencia al viento 65Km/h
- Temperatura de uso -20°C / 50 °C
- Visibilidad 360° +-8° en vertical
- Alimentación pila alcalina 9V 6LR61
- Autonomía > 2,5 h
- Fijación imanes de neodimio
- Ventosa para superficies plásticas, aluminio o cristal (opcional).

MANEJO

Antes del primer uso, coloque la pila de 9V (véase sustitución de la pila).

1. Encendido: Pulsar el botón **On/Off** hasta que se apague el piloto indicador rojo.

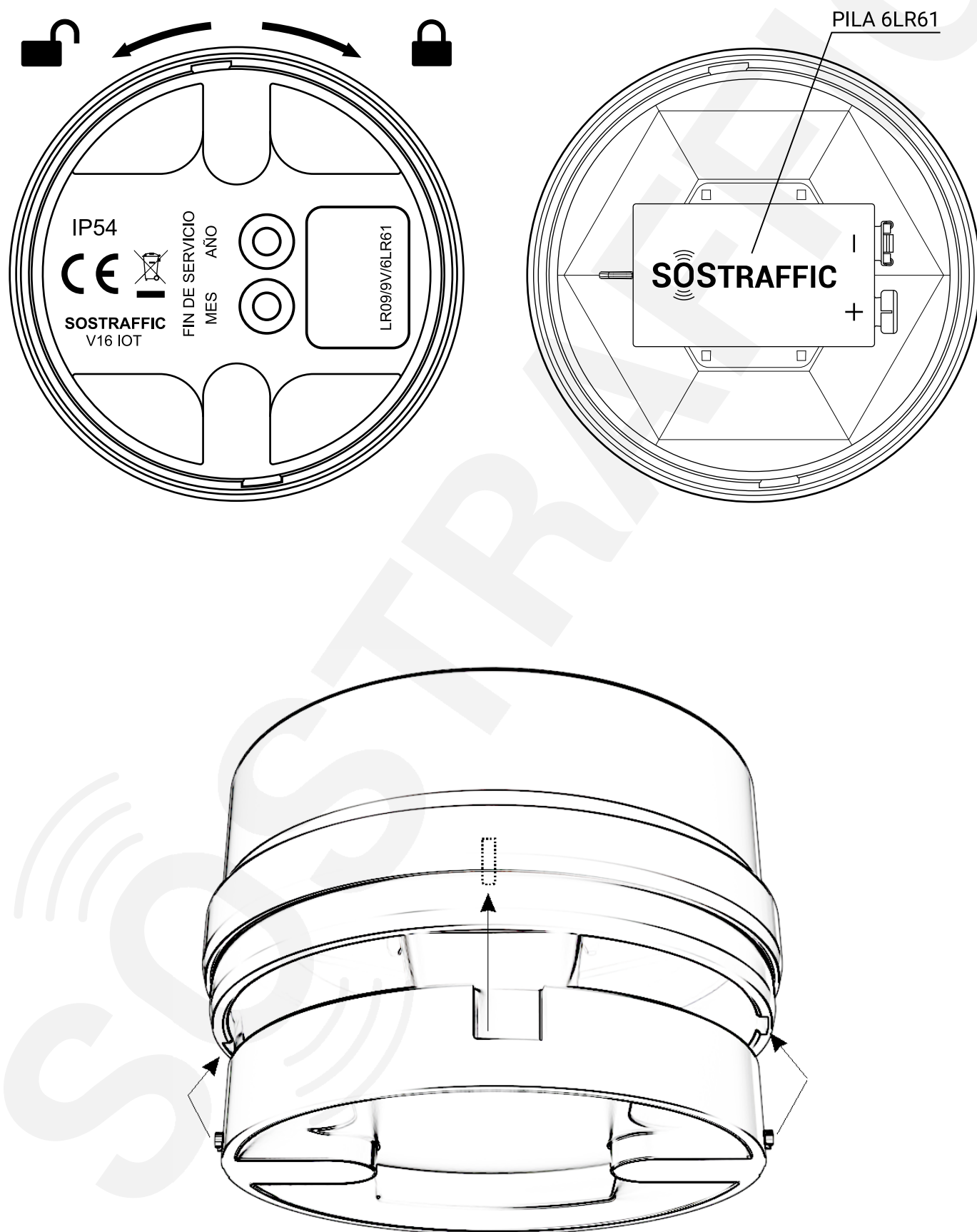


2. Piloto indicador:
 - Apagado: sin conexión a red ni GPS
 - Parpadeo lento conectado solo a la red
 - Parpadeo rápido, posicionado GPS y sin red
 - Fijo. Conectado a red y con GPS.

3. Para apagar la baliza pulse el botón **On/Off**. Mientras se produce la desconexión completa, el piloto indicador rojo parpadeará.

SUSTITUCIÓN DE LA PILA

1. Rotar y retirar la tapa inferior
2. Extraer la pila evitando dar tirones al cable y desconectarla.
3. Volver a conectar la pila nueva respetando la polaridad
4. Introducirla en el alojamiento orientando según la figura y volver a colocar la tapa.
5. Utilice siempre pilas alcalinas de 9 voltios tipo 6LR61.



GARANTÍA Y ASISTENCIA TÉCNICA

La garantía de **SOSTRAFFIC** cubre cualquier defecto de material o mano de obra durante **2 años** para la Unión Europea a partir de la fecha de compra. Esta garantía únicamente se extiende al comprador minorista original y sólo cuando se ha adquirido a un vendedor autorizado. La garantía será aplicable si el cliente conserva la factura de venta.

AtressaGroup se reserva el derecho a sustituir el producto defectuoso con un producto similar disponible en ese momento.

Esta garantía no cubre productos dañados por:

- Accidente, uso inadecuado, abuso o alteración.
- Servicio técnico a cargo de personal no autorizado.

AtressaGroup y sus distribuidores autorizados no se responsabilizan por los daños accidentales, especiales o directos que puedan resultar del uso de este producto. Todas las garantías implícitas, que incluyen entre otras las garantías implícitas de idoneidad y comerciabilidad, están limitadas a su duración a 2 años a partir de la fecha de compra.

MEDIO AMBIENTE



Al final de su vida útil, no tire el aparato junto con la basura normal del hogar. Llévelo a un punto de recogida oficial para su reciclado.

De esta manera ayudará a conservar el medio ambiente.

Este producto está sujeto a la directiva europea 2002/96/EC.

Tenga en cuenta las normativas actuales en vigor. En caso de duda póngase en contacto con las instalaciones municipales de evacuación de residuos.

Las pilas no pueden ser desechadas con la basura doméstica.

Cada consumidor está obligado legalmente a entregar las pilas en un punto de recogida de residuos de su municipio, barrio o en un establecimiento.



El material de embalaje debe desecharse de forma respetuosa con el medio ambiente.

DECLARACIÓN DE CONFORMIDAD

La empresa **ATRESSA AUTOMOTIVE FACTORY, S.A.** declara que el producto: Baliza luminosa **SOSTRAFFIC** modelo **RV7000.00** cumple con la normativa **CE** aplicable, de acuerdo al reglamento general de vehículos **señal V-16**.

Informe del ensayo: **LCOE 2024020157G1**

Fdo: **Guillermo Amann Goiria**

Gerente

Derio, a 19 de Marzo de 2.024.

Parque Tecnológico de Vizcaya,
Edificio 802, 48160 Derio (Vizcaya) España
Teléfono: +34 946 27 00 30
general@atressagroup.com

www.atressagroup.com